

KOMPLETTANGEBOT

AL-KO HY4 HUBSTÜTZENSYSTEM

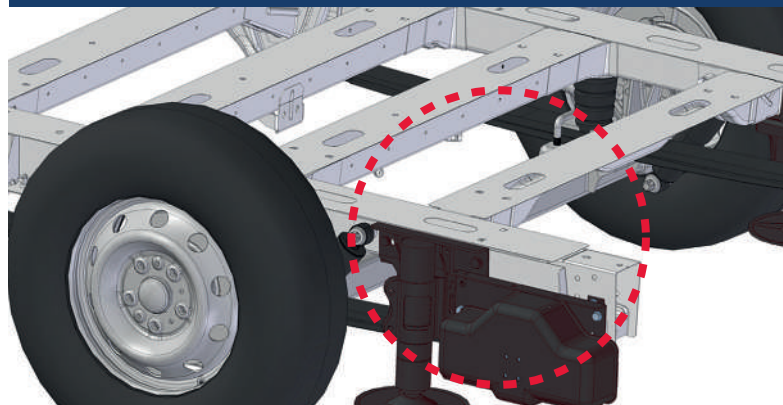
AL-KO

QUALITY FOR LIFE

Montage an der Hinterachse



Montage außen am Chassis



HY4 Hydraulik-Aggregat

Einbaubeispiel Pumpeneinheit

Technische Daten

Eigengewicht:	ca. 69 kg (abhängig vom Fahrzeugtyp)
Bodenfreiheit:	min. 140 mm
Versorgungsspannung:	12 VDC, über Fahrzeugbatterie
Einhandbedienung:	Kabelgebundene Handbedienung
Nivellierung:	Nivellierzeit ca. 1 Minute
Manuelle Nivellierung:	Stützen paarweise stufenlos einstellbar
Notstop:	ja
Hydraulikaggregat:	Steinschlagschutz als Zubehör erhältlich
TÜV:	Keine Eintragung erforderlich
Ölvolumen:	ca. 0,7 l / Aggregat
Max. Hub pro Stütze:	360 mm
Max. zul. Gesamtgewicht:	Stütze 2000 kg
Zul. Temperatur:	-30° bis +80°C
Neigung längs:	ca. 1,5° bis 2,5° (abh. vom Radstand)
Neigung quer:	ca. 2° bis 4° (abh. von Variante/Spurweite)

**RATENZAHLUNG
MÖGLICH**

**Inklusive Einbau,
LED-Fernbedienung und
4 Aggregat-Abdeckungen**

**Zusätzliche
Wiegefunktion**

ab 6.430,- €

349,- €

Weitere Informationen unter 0234 90432-0

Auto Spürkel · Poststraße 20-28 / Herner Straße 259 · 44809 Bochum

www.spuerkel.de



KOMPLETTANGEBOT

AL-KO HY4 HUBSTÜTZENSYSTEM

AL-KO

QUALITY FOR LIFE

LANGLEBIG, ROBUST & WARTUNGSFREI

KURZE HYDRAULIKSCHLÄUCHE

KEIN DURCHBRUCH IM AUFBAU

SAUBER UND PLATZSPAREND

KURZE REAKTIONSZEIT

SCHUTZART IP66 K

FIX & FERTIG
EINGEBAUT

Einzigartiges Stützensystem

- › Intuitiv und sicher
- › Keine sperrigen Hydraulikkomponenten
- › Dichtheitsgarantie bleibt erhalten
- › Kein Risiko der Ölverschmutzung im Aufbau
- › System informiert, ob Nivellierung möglich ist
- › Wegfahr- und Diebstahlschutz
- › Vier autonome Hydraulik-Aggregate

Optimale Gewichtsverteilung

- › Vier autonome Hydraulik-Aggregate am Chassis
- › Tiefer Schwerpunkt
- › Eigengewicht der Anlage ca. 69 kg

Intuitive LED-Fernbedienung

- › Genaue Nivellierung innerhalb einer Minute
- › Programmierbare Zusatzfunktionen

Erleben Sie Bochum und das Ruhrgebiet

Wir stellen Ihnen für den Tag des Einbaus aus unserem umfangreichen Mitsubishi-Fahrzeugpool einen kostenlosen Vorführwagen zur Verfügung.

Besuchen Sie das Musical Starlight Express, das Deutsche Bergbaumuseum, das Planetarium oder das Eisenbahnmuseum. Oder flanieren Sie durch das Einkaufszentrum Ruhrpark. *

*Einzelheiten können Sie unter 0234 90432-0 oder info@spuerkel.de erfahren.

Spürkel
AUTO · BOOT · CARAVANING

Auto Spürkel · Poststraße 20-28 / Herner Straße 259 · 44809 Bochum

www.spuerkel.de

