

# KOMPLETTANGEBOT

## AL-KO HY4 HUBSTÜTZENSYSTEM

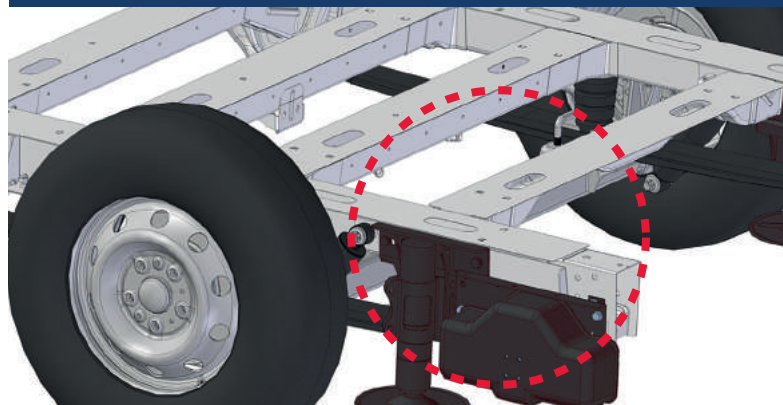
# AL-KO

QUALITY FOR LIFE

### Montage an der Hinterachse



### Montage außen am Chassis



### HY4 Hydraulik-Aggregat

### Einbaubeispiel Pumpeneinheit

## Technische Daten

<b>Eigengewicht:</b>	ca. 69 kg (abhängig vom Fahrzeugtyp)
<b>Bodenfreiheit:</b>	min. 140 mm
<b>Versorgungsspannung:</b>	12 VDC, über Fahrzeugbatterie
<b>Einhandbedienung:</b>	Kabelgebundene Handbedienung
<b>Nivellierung:</b>	Nivellierzeit ca. 1 Minute
<b>Manuelle Nivellierung:</b>	Stützen paarweise stufenlos einstellbar
<b>Notstop:</b>	ja
<b>Hydraulikaggregat:</b>	Steinschlagschutz als Zubehör erhältlich
<b>TÜV:</b>	Keine Eintragung erforderlich
<b>Ölvolumen:</b>	ca. 0,7 l / Aggregat
<b>Max. Hub pro Stütze:</b>	360 mm
<b>Max. zul. Gesamtgewicht:</b>	Stütze 2000 kg
<b>Zul. Temperatur:</b>	-30° bis +80°C
<b>Neigung längs:</b>	ca. 1,5° bis 2,5° (abh. vom Radstand)
<b>Neigung quer:</b>	ca. 2° bis 4° (abh. von Variante/Spurweite)

**RATENZAHLUNG  
MÖGLICH**

**Inklusive Einbau,  
LED-Fernbedienung und  
4 Aggregat-Abdeckungen**

**Zusätzliche  
Wiegefunktion**

**ab 6.850,- €**

**399,- €**

Weitere Informationen unter 0234 90432-0

Auto Spürkel · Poststraße 20-28 / Herner Straße 259 · 44809 Bochum

[www.spuerkel.de](http://www.spuerkel.de)



# KOMPLETTANGEBOT AL-KO HY4 HUBSTÜTZENSYSTEM

# AL-KO

QUALITY FOR LIFE

LANGLEBIG, ROBUST & WARTUNGSFREI

KURZE HYDRAULIKSCHLÄUCHE

KEIN DURCHBRUCH IM AUFBAU

SAUBER UND PLATZSPAREND

KURZE REAKTIONSZEIT

SCHUTZART IP66 K

FIX & FERTIG  
EINGEBAUT

## Einzigartiges Stützensystem

- › Intuitiv und sicher
- › Keine sperrigen Hydraulikkomponenten
- › Dichtheitsgarantie bleibt erhalten
- › Kein Risiko der Ölverschmutzung im Aufbau
- › System informiert, ob Nivellierung möglich ist
- › Wegfahr- und Diebstahlschutz
- › Vier autonome Hydraulik-Aggregate

## Optimale Gewichtsverteilung

- › Vier autonome Hydraulik-Aggregate am Chassis
- › Tiefer Schwerpunkt
- › Eigengewicht der Anlage ca. 69 kg

## Intuitive LED-Fernbedienung

- › Genaue Nivellierung innerhalb einer Minute
- › Programmierbare Zusatzfunktionen

## Erleben Sie Bochum und das Ruhrgebiet

Wir stellen Ihnen für den Tag des Einbaus aus unserem umfangreichen Mitsubishi-Fahrzeugpool einen kostenlosen Vorführwagen zur Verfügung.

Besuchen Sie das Musical Starlight Express, das Deutsche Bergbaumuseum, das Planetarium oder das Eisenbahnmuseum. Oder flanieren Sie durch das Einkaufszentrum Ruhrpark. \*

\*Einzelheiten können Sie unter 0234 90432-0 oder [info@spuerkel.de](mailto:info@spuerkel.de) erfahren.

**Spürkel**  
AUTO · BOOT · CARAVANING

Auto Spürkel · Poststraße 20-28 / Herner Straße 259 · 44809 Bochum

[www.spuerkel.de](http://www.spuerkel.de)

