

# Komplettangebot

## AL-KO HY4 Hubstützensystem

fix und fertig eingebaut

**AL-KO**  
QUALITY FOR LIFE



### Intuitive LED-Fernbedienung

- ✓ Genaue Nivellierung innerhalb von nur einer Minute
- ✓ Frei programmierbare Zusatzfunktionen - z.B. die persönliche Schlafposition und Tankentleerung

### Optimale Gewichtsverteilung

- ✓ Vier autonome Hydraulik-Aggregate direkt am Chassis
- ✓ Tiefer Schwerpunkt
- ✓ Eigengewicht der Anlage ca. 69 kg (abhängig von Fahrzeugvariante)

### Hochwertige Profi-Qualität

- ✓ Geprüfte Chassisanbindung vom Fahrwerksspezialisten
- ✓ Hochwertige AL-KO Qualität - langlebig, robust und wartungsfrei
- ✓ Systemmitnahme bei Fahrzeugwechsel
- ✓ Kurze Reaktionszeit durch kürzere Hydraulikschläuche
- ✓ Schutzart IP66 K

### Das einzigartige Stützensystem

- ✓ Sauber, platzsparend und sicher
- ✓ Keine sperrigen Hydraulikkomponenten im Fahrzeuginnenraum
- ✓ Keine Verlegung von Hydraulikschläuchen über die gesamte Fahrzeuglänge
- ✓ Kein Durchbruch im Aufbau nötig
- ✓ Dichtheitsgarantie bleibt erhalten
- ✓ Kein Risiko der Ölverschmutzung im Aufbau
- ✓ System informiert, ob Nivellierung möglich ist
- ✓ Wegfahrerschutz
- ✓ Kindersicherung und Diebstahlschutz

### Vorteile

#### Autonomes HY4 Hydraulik-Aggregat

Pumpe, Stütze und Aggregatabdeckung bilden die Hydraulikeinheit. Es müssen keine langen Schläuche verlegt werden, kein Durchbruch im Aufbau nötig, alle Komponenten befinden sich außerhalb des Fahrzeuges. Die Abdeckung schützt die Pumpe z.B. vor Steinschlag.



**Ratenübernahme  
36 Monate  
ohne Zinsen.**

**Spürkel**  
AUTO • BOOT • CARAVANING

Poststr. 20-28/Herner Str. 259 · 44809 Bochum

[www.spuerkel.de](http://www.spuerkel.de)

[www.facebook.com/spuerkel](https://www.facebook.com/spuerkel)

Tel. 0234 90432-0 · Fax 0234 90432-199 · [info@spuerkel.de](mailto:info@spuerkel.de)

# Komplettangebot

## AL-KO HY4 Hubstützensystem

fix und fertig eingebaut

**AL-KO**  
QUALITY FOR LIFE



### Einbaubeispiel der Pumpeneinheit

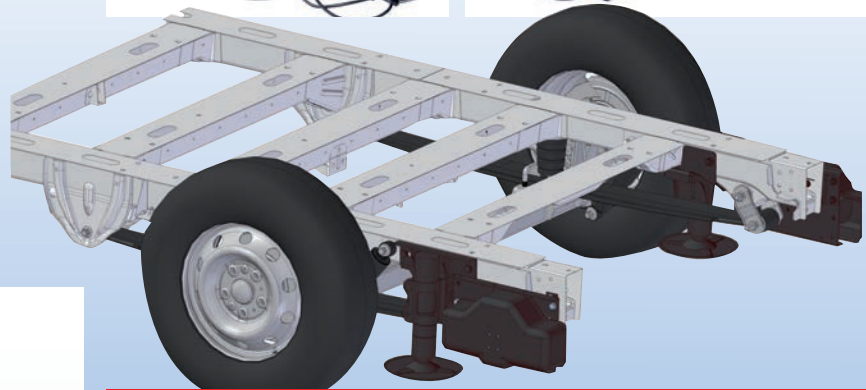
Die Pumpeneinheit wird außen am Chassis ohne Schweißarbeiten an geprüften Chassisanbindungen montiert.



### HY4 Hydraulik-Aggregat

Speziell entwickelte Halter ermöglichen die Montage der HY4 Hydraulik-Aggregate auch am Fiat Serienchassis. Die Montage erfolgt an der Hinterachse im Bereich der Blattfedern.

Auch für Kastenwagen möglich.



### Technische Daten

|                        |   |
|------------------------|---|
| Eigengewicht           | ca. 69 kg abhängig von Fahrzeugvariante         |
| Bodenfreiheit          | min. 140 mm                                     |
| Versorgungsspannung    | 12 VDC, über Fahrzeugbatterie                   |
| Einhandbedienung       | Kabelgebundene Handbedienung                    |
| Nivellierung           | Nivellierzeit ca. 1 Min.                        |
| Manuelle Nivellierung  | Stützen paarw. stufenlos einstellbar            |
| Notstopp               | ja  |
| Hydraulikaggregat      | Steinschlagschutz als Zubehör verfügbar         |
| TÜV                    | Eintragung nicht erforderlich                   |
| Ölvolumen              | pro Aggregat ca. 0,7 l                          |
| Max. Hub pro Stütze    | 360 mm  |
| Max zul. Gesamtgewicht | Stütze 2000 kg                                  |
| Zul. Temperaturbereich | -30° bis + 80°                                  |
| Neigung längs          | ca. 1,5° bis 2,5° (abhängig vom Radstand)       |
| Neigung quer           | ca. 2° bis 4° (abhängig von Variante/Spurweite) |
| Schutzart IP66K        |   |

### Erleben Sie Bochum und das Ruhrgebiet

Wir stellen Ihnen für den Tag des Einbaus aus unserem umfangreichen Mitsubishi-Fahrzeugpool einen kostenfreien Vorführ-Leihwagen zur Verfügung, mit dem Sie Bochum und das Ruhrgebiet erkunden können. Besuchen Sie das Musical Starlight Express, das Deutsche Bergbaumuseum, das Planetarium, das Eisenbahnmuseum oder flanieren Sie einfach während der Einbauzeit durch das Einkaufszentrum Ruhrpark. Wenn Sie am Vortag anreisen, erhalten Sie kostenlos einen unserer Reisemobil- und Wohnwagen-Stellplätze inklusive Stromanschluss, Wasser-Ver- und Entsorgung und Brötchenservice am nächsten Morgen.

**BOCHUM und das Ruhrgebiet, immer eine Reise wert.**

**Inkl. Einbau, LED-Fernbedienung und 4 Aggregat-Abdeckungen**

ab Euro **5.980,-**

**Spürkel**  
AUTO • BOOT • CARAVANING

Poststr. 20-28/Herner Str. 259 · 44809 Bochum

[www.spuerkel.de](http://www.spuerkel.de) [www.facebook.com/spuerkel](https://www.facebook.com/spuerkel)

Tel. 0234 90432-0 · Fax 0234 90432-199 · [info@spuerkel.de](mailto:info@spuerkel.de)

