

Komplettangebot

AL-KO HY4 Hubstützensystem

fix und fertig eingebaut

AL-KO
QUALITY FOR LIFE



Intuitive LED-Fernbedienung

- ✓ Genaue Nivellierung innerhalb von nur einer Minute
- ✓ Frei programmierbare Zusatzfunktionen - z.B. die persönliche Schlafposition und Tankentleerung

Optimale Gewichtsverteilung

- ✓ Vier autonome Hydraulik-Aggregate direkt am Chassis
- ✓ Tiefer Schwerpunkt
- ✓ Eigengewicht der Anlage ca. 69 kg (abhängig von Fahrzeugvariante)

Hochwertige Profi-Qualität

- ✓ Geprüfte Chassisanbindung vom Fahrwerksspezialisten
- ✓ Hochwertige AL-KO Qualität - langlebig, robust und wartungsfrei
- ✓ Systemmitnahme bei Fahrzeugwechsel
- ✓ Kurze Reaktionszeit durch kürzere Hydraulikschläuche
- ✓ Schutzart IP66 K

Das einzigartige Stützensystem

- ✓ Sauber, platzsparend und sicher
- ✓ Keine sperrigen Hydraulikkomponenten im Fahrzeuginnenraum
- ✓ Keine Verlegung von Hydraulikschläuchen über die gesamte Fahrzeuglänge
- ✓ Kein Durchbruch im Aufbau nötig
- ✓ Dichtheitsgarantie bleibt erhalten
- ✓ Kein Risiko der Ölverschmutzung im Aufbau
- ✓ System informiert, ob Nivellierung möglich ist
- ✓ Wegfahrerschutz
- ✓ Kindersicherung und Diebstahlschutz

Vorteile

Autonomes HY4 Hydraulik-Aggregat

Pumpe, Stütze und Aggregatabdeckung bilden die Hydraulikeinheit. Es müssen keine langen Schläuche verlegt werden, kein Durchbruch im Aufbau nötig, alle Komponenten befinden sich außerhalb des Fahrzeuges. Die Abdeckung schützt die Pumpe z.B. vor Steinschlag.



**Ratenübernahme
36 Monate
ohne Zinsen.**

 **Spürkel**
AUTO • BOOT • CARAVANING

Poststr. 20-28/Herner Str. 259 · 44809 Bochum

www.spuerkel.de

www.facebook.com/spuerkel

Tel. 0234 90432-0 · Fax 0234 90432-199 · info@spuerkel.de

Komplettangebot

AL-KO HY4 Hubstützensystem

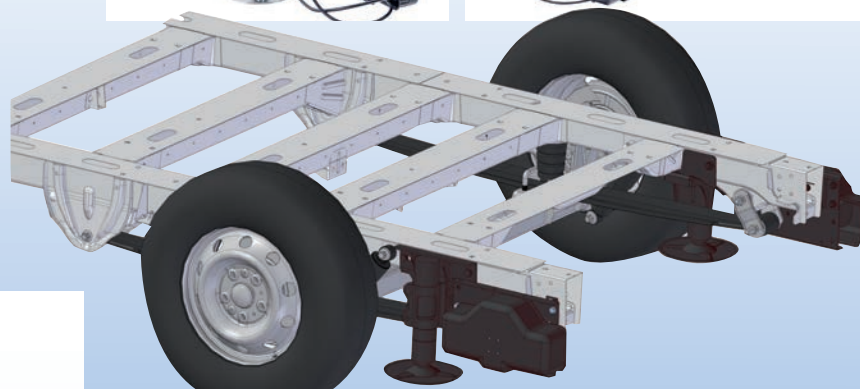
fix und fertig eingebaut

AL-KO
QUALITY FOR LIFE



Einbaubeispiel der Pumpeneinheit

Die Pumpeneinheit wird außen am Chassis ohne Schweißarbeiten an geprüften Chassisanbindungen montiert.



HY4 Hydraulik-Aggregat

Speziell entwickelte Halter ermöglichen die Montage der HY4 Hydraulik-Aggregate auch am Fiat Serienchassis. Die Montage erfolgt an der Hinterachse im Bereich der Blattfedern.

Auch für Kastenwagen möglich.

Technische Daten

Eigengewicht	ca. 69 kg abhängig von Fahrzeugvariante
Bodenfreiheit	min. 140 mm
Versorgungsspannung	12 VDC, über Fahrzeugbatterie
Einhandbedienung	Kabelgebundene Handbedienung
Nivellierung	Nivellierzeit ca. 1 Min.
Manuelle Nivellierung	Stützen paarw. stufenlos einstellbar
Notstopp	ja
Hydraulikaggregat	Steinschlagschutz als Zubehör verfügbar
TÜV	Eintragung nicht erforderlich
Ölvolumen	pro Aggregat ca. 0,7 l
Max. Hub pro Stütze	360 mm
Max zul. Gesamtgewicht	Stütze 2000 kg
Zul. Temperaturbereich	-30° bis + 80°
Neigung längs	ca. 1,5° bis 2,5° (abhängig vom Radstand)
Neigung quer	ca. 2° bis 4° (abhängig von Variante/Spurweite)
Schutzart IP66K	

Erleben Sie Bochum und das Ruhrgebiet

Wir stellen Ihnen für den Tag des Einbaus einen Leihwagen aus unserem umfangreichen Toyota / Suzuki – Fahrzeugpool kostenfrei zur Verfügung, mit dem Sie Bochum oder das Ruhrgebiet erkunden können. Besuchen Sie Starlight – Express, das Deutsche Bergbaumuseum, das Planetarium, das Eisenbahnmuseum oder flanieren einfach während der Einbauzeit im Ruhrpark Einkaufszentrum. Wenn Sie am Vortag anreisen, erhalten Sie von uns einen kostenlosen Stellplatz auf unserem Firmengelände inkl. Stromanschluss.

BOCHUM und das Ruhrgebiet, immer eine Reise wert.

Inkl. Einbau, LED-Fernbedienung und 4 Aggregat-Abdeckungen

ab Euro 5.780,-

Spürkel
AUTO • BOOT • CARAVANING

Poststr. 20-28/Herner Str. 259 · 44809 Bochum

www.spuerkel.de / www.facebook.com/spuerkel

Tel. 0234 90432-0 · Fax 0234 90432-199 · info@spuerkel.de

